

Temeljem odredaba članka 108 – 113 Zakona o proračunu (NN 87/08, 136/12) i Pravilnika o polugodišnjem i godišnjem izvještaju o izvršenju proračuna (NN 24/13) polugodišnji izvještaj treba sadržavati:

- 1. Opći dio proračuna**
- 2. Posebni dio proračuna**
- 3. Izvještaj o zaduživanju**
- 4. Izvještaj o korištenju proračunske zalihe**
- 5. Izvještaj o danim jamstvima i izdacima po jamstvima**
- 6. Obrazloženje ostvarenje prihoda i primitaka, te realizacija rashoda i izdataka**

1. OPĆI DIO PRORAČUNA

Opći dio proračuna čini Račun prihoda i rashoda i Račun financiranja na razini odjeljka ekonomske klasifikacije (4.razina)

2. POSEBNI DIO PRORAČUNA

U Posebnom dijelu proračuna rashodi i izdaci prikazuju se detaljnije sukladno Pravilniku po organizacijskoj i programskoj klasifikaciji, te prema izvorima financiranja.

3. IZVJEŠTAJ O ZADUŽIVANJU

Tijekom izvještajnog razdoblja Općina se nije zaduživala, niti je imala obveze po zaduživanju iz prethodnih godina.

4. IZVJEŠTAJ O KORIŠTENJU PRORAČUNSKE ZALIHE

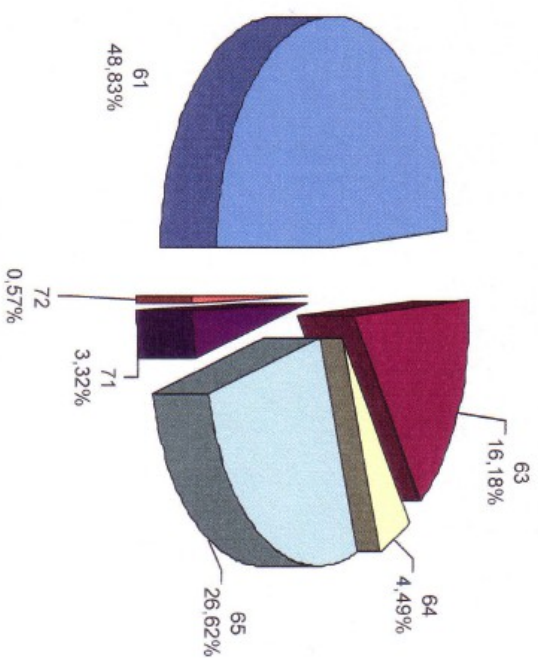
Tijekom izvještajno razdoblja Općina nije koristila proračunsku zalihu.

5. IZVJEŠTAJ O DANIM JAMSTVIMA

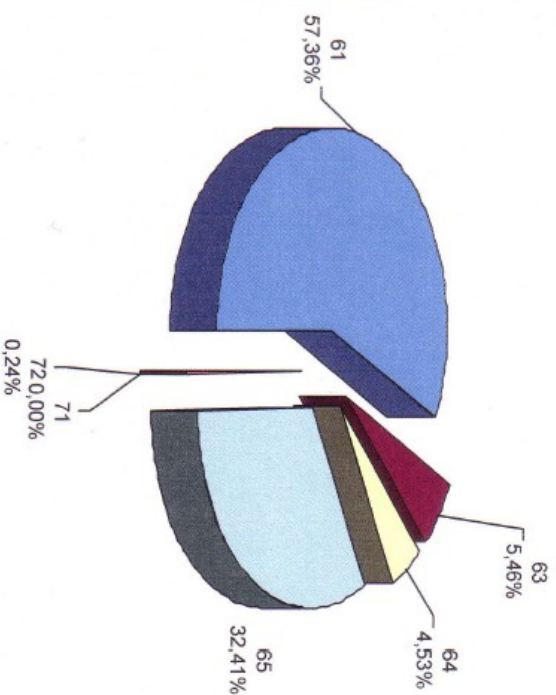
Tijekom izvještajnog razdoblja Općina nije dala jamstva, niti je imala obveze iz prethodnih godina.

OSTVARENJE PRORAČUNA I-IV 2013.G.

PLANIRANO 2013.



OSTVARENO I-VI 2013.



Vrsta prihoda/primitka	PLANIRANO 2013.		OSTVARENO I-VI 2013.	
	PLANIRANO	OSTVARENO I-VI	PLANIRANO	OSTVARENO I-VI
61 Prihodi od poreza	2.650.000,00	1.451.285,25	2.650.000,00	1.451.285,25
63 Pomoći iz inozemstva (darovnice) i od subjektata unutar općeg proračuna	878.000,00	138.171,96	878.000,00	138.171,96
64 Prihodi od imovine	243.500,00	114.604,57	243.500,00	114.604,57
65 Prihodi od upravnih i administrativnih pristojbi, pristojbi po pos. propisima i naknada	1.445.000,00	820.146,30	1.445.000,00	820.146,30
71 Prihodi od prodaje neproizvedene dugotrajni imovine	180.000,00	0,00	180.000,00	0,00
72 Prihodi od prodaje proizvedene dugotrajne imovine	31.000,00	5.964,43	31.000,00	5.964,43
UKUPNO	5.427.500,00	2.530.172,51	5.427.500,00	2.530.172,51

6. OBRAZLOŽENJE OSTVARENJA PRIHODA I PRIMITAKA, TE REALIZACIJA RASHODA I IZDATAKA

Prihodi i primici

Protugodišnjim izvještajem ostvareni su prihodi u iznosu od 1.789.062,28 kn odnosno 52,90% u odnosu na plan i 92,94% u odnosu na isto razdoblje prethodne godine.

Porezni prihodi ostvareni su za 2% više nego u istom razdoblju prethodne godine, a 43,04% u odnosu na plan za 2013, što je rezultat financijske i gospodarske krize koja se odrazila na razvoj gospodarstva.

Prihodi od pomoći ostvareni su 40% više u odnosu na isto razdoblje prethodne godine, a 15,74% u odnosu na plan. Realizacija navedenih prihoda očekuje se u drugom izvještajnom razdoblju, temeljem potpisanih ugovora i osiguranih sredstava u Županijskom proračunu, za sanaciju vučnice na skijalištu Čelimbaša.

Prihodi od imovine ostvareni su 97% u odnosu na isto razdoblje protekle godine, a 37,58% u odnosu na plan za 2013.g.

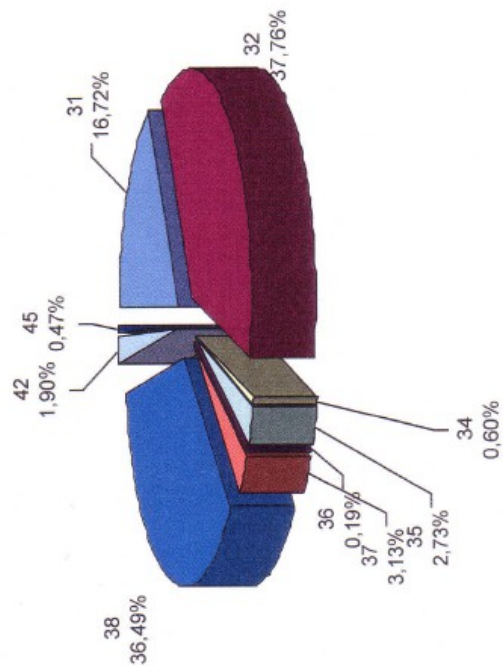
Prihodi od upravnih i administrativnih pristojbi, pristojbi po pos.prop. ostvareni su 70% u odnosu na isto razdoblje prethodne godine, a 31,17% u odnosu na plan za 2013.g., budući se jednogodišnje zaduženje naknade za korištenje grobnih mjesta izdaje u drugoj polovici godine, te sukladno navedenom i povećanje prihoda s navedene osnove očekuje se u drugom razdoblju izvještajne godine

Prihodi od prodaje neproizvedene imovine nisu realizirane što je rezultat ekonomske situacije u zemlji zbog koje investitori ne ulažu u kupnju zemljišta i izgradnju novih objekata.

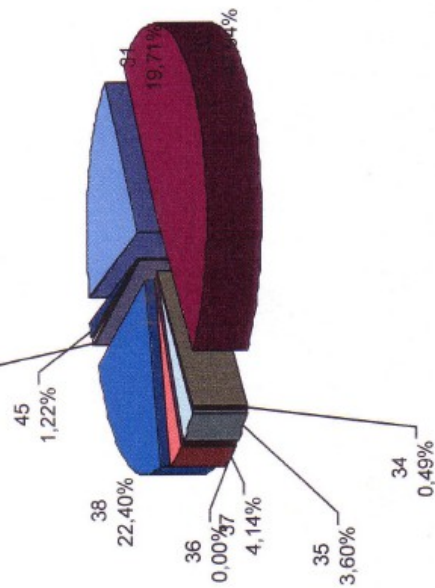
Prihodi od prodaje proizvedene dugotrajne imovine ostvareni su 32% u odnosu na isto razdoblje protekle godine, a 12,89 % u odnosu na plan za 2013.g., budući se u izvještajnom razdoblju nije izrealizirala prodaja grobnih mjesta na mjesnom groblju.

OSTVARENJE PRORAČUNA I-IV 2013.G.

PLANIRANO 2013.



OSTVARENO I-VI 2013.



LEGENDA		PLANIRANO 2013.	OSTVARENO I-VI 2013.
Vrsta rashoda/izdatka			
31	Rashodi za zaposlene	858.800,00	380.232,91
32	Materijalni rashodi	1.939.700,00	924.653,27
34	Financijski rashodi	31.000,00	9.419,46
35	Subvencije	140.000,00	69.424,71
36	Pomoći dane u inozemstvo i unutar opće države	10.000,00	0,00
37	Naknade građanima i kućanstvima na temelju osiguranja i druge naknade	161.000,00	79.778,00
38	Ostali rashodi	1.874.500,00	432.043,89
42	Rashodi za nabavu proizvedene dugotrajne imovine	97.418,17	9.921,38
45	Rashodi za dodatna ulaganja na nefinancijskoj imovini	24.000,00	23.450,00
		5.136.418,17	1.928.923,62

Rashodi i izdaci

Polugodišnjim izvještajem realizirani su rashodi i izdaci u iznosu od 1.928.923,62 kn ili 37,55% u odnosu na plan. Izvršenjem polugodišnjeg proračuna utvrđen je manjak prihoda u iznosu od 139.861,34 kn. Godišnjim izvještajem za 2012.godinu utvrđen je manjak prihoda u iznosu od 291.081,83 kn , tako da je ukupan manjak prihoda za izvještajno razdoblje 430.943,17 kn.

PROGRAM – OSNOVNE AKTIVNOSTI OPĆINSKE UPRAVE

Rashodi funkcioniranja Općinske uprave realizirani su 41,71% od plana za 2013.godinu, a odnose se na rashode za zaposlene, materijalne rashode i sve ostale rashode potrebne za funkcioniranje i rad zaposlenika Općine, s ciljem zadovoljavanja potreba mještana u okviru utvrđenih zadaća koje obavlja jedinica lokalne samouprave.

PROGRAM JAVNIH POTREBA

Sredstva za realizaciju Programa javnih potreba ostvarena su 36,20% od plana za 2013.g., a uključuju sredstva za:

Socijalnu skrb

Sredstva socijalne zaštite realizirana su u iznosu od 79.778,00 kn. Sredstva su utrošena za podmirenje slijedećih aktivnosti: jednokratne i stalne pomoći socijalno ugroženim osobama, novčana pomoć za svako novorođeno dijete, podmirenje troškova prehrane polaznicima dječjeg vrtića i osnovne škole.

Sport i rekreacija

Za financiranje rada sportskih društava realizirana su sredstva u iznosu od 90.900,00 kn, a sve u cilju poticanja amaterskog sporta, te promicanja sporta kao načina zdravog života.

Razvoj poljoprivrede

Subvencijom veterinarskih usluga Općina i nadalje potiče razvoj poljoprivrede.

Udruge

Sredstva za rad udruga koje djeluju na području Općine realizirana su u iznosu od 56.684,18 kn. Sredstva su namjenjena za osiguranje redovne programske aktivnosti udruga.

Zaštita od požara

Sukladno Zakonskim propisima Općina financira rad DVD-a Mrkopalj i Sunger, a u cilju osiguranja uvjeta za redovito i nesmetano funkcioniranje dobrovoljnih vatrogasnih društava.

Osnovno školsko obrazovanje

Za realizaciju programa razvoja izvannastavnih aktivnosti osnovne škole utrošena su sredstva u iznosu od 20.960,00 kn ili 48,74% u odnosu na plan.

Predškolski odgoj i obrazovanje

Općina Mrkopalj u svom proračunu ima osigurana sredstva za financiranje dječjeg vrtića u koji djeluje u sklopu osnovne škole. Za pokriće materijalnih izdataka i plaće djelatnice u dječjem vrtiću realizirana su sredstva u iznosu od 82.824,76 kn odnosno 41,73% od plana.

Kultura

Za financiranje kulture utrošeno je 27.100,00 kn, sa ciljem omogućavanja redovne aktivnosti udruga u kulturi.

Subvencija trgovačkih društava

Za subvenciju autobusne linije Mrkopalj – Delnice Autotransu i subvenciju KD „Mrzle Drage“ realizirana su sredstva u iznosu od 64.034,71 kn odnosno 51,23% u odnosu na plan.

STAMBENO KOMUNALNE DJELATNOSTI

Po programu kapitalnih projekata stambeno komunalne djelatnosti utrošena su sredstva u iznosu od 212.521,09 kn odnosno 20,75% u odnosu na plan.

Prostorno planiranje

Završena je izrada izmjene i dopune Urbanističkog plana poslovne zone.

Sporsto rekreativni centar

Tijekom izvještajnog razdoblja nisu izrealizirani izdaci za Građ.objekat za iznajmljivanje skijaške opreme na Zagmajni, dok su za sanaciju vučnice na Čelimbaši utrošena sredstva u iznosu od 30.000,00 kn, a odnose se na izradu tehničke dokumentacije sanacije vučnice.

IZGRADNJA KOMUNALNE INFRASTRUKTURE

Sanacija vodovoda Lučice-Sunger

Završeni su radovi sanacije vodovoda Lučice – Sunger , za što su u izvještajnom razdoblju utrošena sredstva u iznosu od 45.377,88 kn.

Izgradnja javne odvodnje i sanacija vodovodne mreže Sunger

Za izgradnju hidrostanice i sanaciji cjevovoda u Brestovoj Dragi realizirana su sredstva u iznosu od 60.652,98 kn.

Radovi na sanaciji postojećeg vodovoda i izgradnji kanalizacije u Sungeru odvija se prema fazama izgradnje. U izvještajnom razdoblju realizirani su izdaci u iznosu od 60.868,85 kn ili 23,28% u odnosu na planirano.

UPRAVLJANJE I ODRŽAVANJE OPĆINSKE IMOVINE

Za realizaciju programa utrošena su sredstva u iznosu od 527.546,21 kn ili 48,85% u odnosu na plan.

Programom su planirana sredstva za tekuće održavanje objekata u vlasništvu općine, održavanje groblja i javnih površina u mjestu, zimsko čišćenje nerazvrstanih cesta, saniranje nerazvrstanih cesta nakon zimskog perioda, održavanje javne rasvjete i ostale komunalne usluge.